

AAR-A 系列

- ▶ 定转子无接触
- ▶ 零阻滞
- ▶ 无颗粒物排放
- ▶ 中孔设计
- ▶ 锥形轴承
- ▶ 高重复性和精度
- ▶ 速度稳定性高

CN-24.6.1

电机介绍

雅科贝思AAR-A系列是一种采用气浮轴承的转台。气浮轴承是用气体做润滑剂的滑动轴承，通过高压气体而产生气膜，将零件顶起来直至达到静态平衡，使定转子之间的配合面实现无接触状态。零部件之间的无摩擦运动不仅可以避免磨损的同时，并提高产品寿命，还能够带来高精度、高重复性的好处。

雅科贝思AAR-A系列气浮转台采用静压原理，轴承的负载能力与外部供气源的压力有关。当不通气时，轴承的定子配合面是直接接触的，此时不可转动盘面，否则将会磨损配合面。当通过气管将加压空气输入轴承时，由于施加的载荷保持的间隙很小，空气分子逃逸进大气的速度达不到其进入间隙的速度，因此压力持续开始累积，累积到一定程度产生了力，推开了转子配合面，间隙开始变大，直至达到平衡状态。

目前常见的超精密空气静压转台多采用工字型(图1)或者十字型(图2)结构的气浮轴承，黄色部分表示的是轴承气膜间隙，橙色为转子部分，蓝色为定子部分。而雅科贝思采用的是特制的锥形结构气浮轴承(图3)，与前两种结构相比，锥形结构可以大幅缩减转台高度，相同体积下具备更高的刚性和承载，减少结构累积误差带来的影响。虽然锥形结构具备上述突出优点，但其精度、制造难度也远高于其他种类气浮轴承。雅科贝思通过超精密加工装备以及严格的工艺路线规划，实现了该转台批量化生产，并完成产品的长期可靠性验证工作。

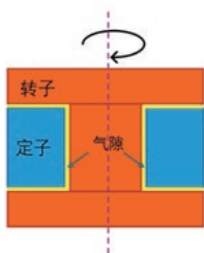


图1: 工字形

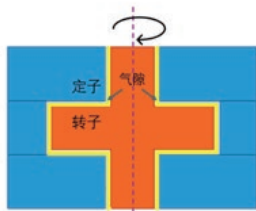


图2: 十字形

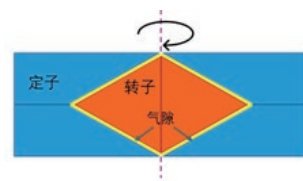


图3: 锥形

产品特点

- ▶ 定转子无接触: 运动无摩擦, 无背隙, 无需润滑油维护, 配合面无磨损, 寿命长
- ▶ 零阻滞: 可实现高速运动和高加速度
- ▶ 无颗粒物排放: 对使用环境不造成污染, 非常适合洁净室应用
- ▶ 中孔设计: 方便线缆或真空管道通过
- ▶ 锥形轴承: 高度较矮, 减少堆叠误差
- ▶ 高重复性和精度(图4): 轴线回转精度可达纳米级, 重复定位精度可小于 ± 0.5 arcsec
- ▶ 速度稳定性高: 速度波动可达0.03%

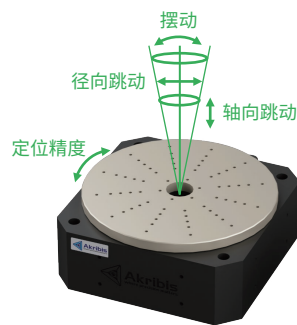


图4: 轴线径向、轴向跳动, 摆动的定义

应用工况

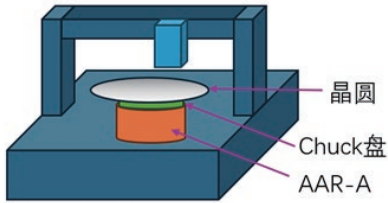
适用于光学检测、光通信、光学对准、精密激光加工、晶圆检测、晶圆对准、晶圆研磨机/减薄机、圆度仪、偏心仪、精密同心装配及装夹等。

★ 气浮转台在以下场景中并不适用: 真空环境, 灰尘较大/油污暴露的环境, 无法提供压缩空气或氮气的环境。这是因为静压气浮转台需要加压气体持续不断输入来维持气膜厚度, 也因此无法在真空中运行。而油污、灰尘的进入会磨损轴承配合面, 损坏轴承, 因此在输入气体端需要连接过滤阀来过滤输入的气体, 推荐使用至少达到 $1\mu\text{m}$ 过滤精度等级的过滤设备。

AAR-A 系列

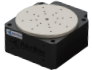

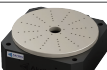
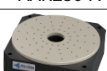
应用案例

半导体行业的晶圆检测：



客户要求VS实测结果

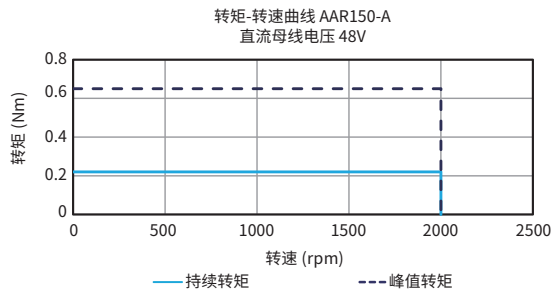
	单位	客户指标	实测结果
重复定位精度	arcsec	±2	±0.28
定位精度 (补偿后)	arcsec	±20	±1
轴向回转精度	nm	200	60
径向回转精度	nm	200	160
Chuck端跳	μm	6	3
Chuck径跳	μm	20	4
Chuck重复端跳	μm	0.3	0.02
Chuck与大理石台面平行度	μm	3	3

气浮转台	■ 持续转矩 (T _{cn}) ■ 峰值转矩 (T _{pk}) 单位: Nm							重复定位精度 (arcsec)	页码
	1.0	2.0	3.0	4.0	6.0	7.0	8.0		
 AAR150-A	0.22	0.65						<2	4
 AAR200-A	0.43	1.30						<1	5
 AAR250-A	1.27				3.81			<1	6
 AAR300-A	2.4						7.3	<1	7

AAR150-A

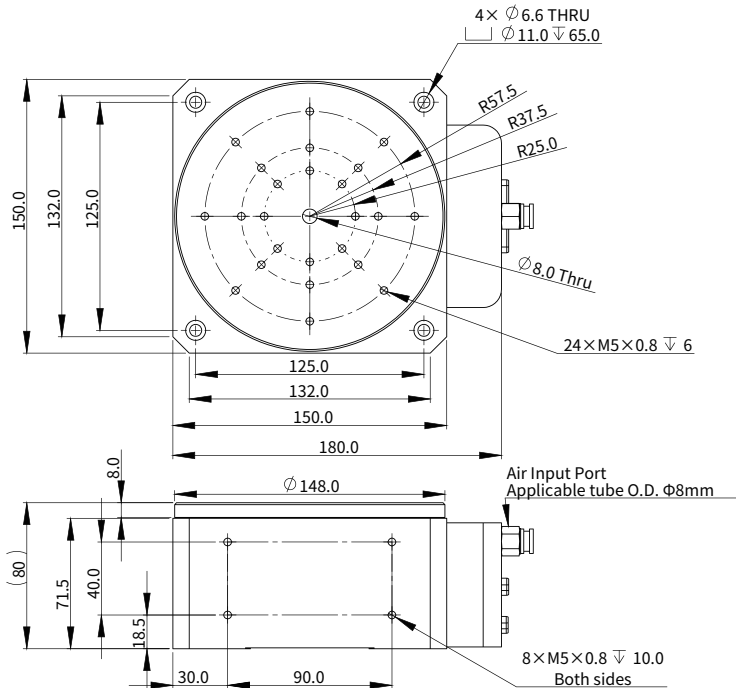
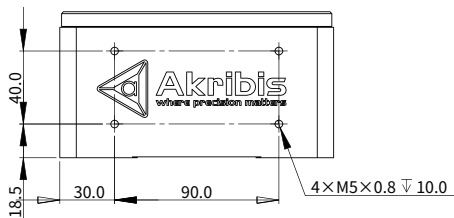
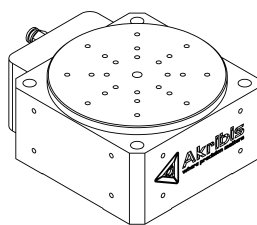
性能参数	符号	单位	值
持续转矩 (NC)@130°C ①	T _{cw}	Nm	0.22
峰值扭矩	T _{pk}	Nm	0.65
转矩常数 ±10%	K _t	Nm/Arms	0.094
反电势常数 ±10%	K _e	Vpeak/rpm	0.008
电机常数 @25°C	K _m	Nm/Sqrt(W)	0.06
相间电阻 (L-L) @25°C ±10% ②	R ₂₅	Ohms	1.61
相间电感 (L-L) ±20% ③	L	mH	0.30
电气时间常数	τ _e	ms	0.19
持续电流 (NC)@100°C ①	I _{cn}	Arms	2.3
峰值电流	I _{pk}	Arms	6.9
持续热功率 (NC)@100°C ①	P _{cn}	W	16.5
最高线圈温度	T _{max}	°C	100
热耗散常数 (NC) ①	K _{thn}	W/°C	0.22
最高母线电压	U _{bus}	Vdc	48
极数	2P	-	8
最高转速 @持续转矩 (100V)	Ω _{max}	rpm	2000
最高转速 @峰值扭矩 (100V)	Ω _{max}	rpm	2000
机械参数			
总质量	m _w	kg	5
转动惯量	J _r	kg·m ²	0.00217
轴线回转精度 ④	-	μm	<0.1
径向回转精度 ⑤	-	μm	<0.1
角摆 ⑥	-	arc sec	2.0
最大轴向载荷	-	kg	10
最大径向载荷	-	kg	5
最大扭转载荷	-	Nm	3
编码器参数			
增量式光学编码器 (SIN/COS)	-	lines/rev	8192
误差补偿后的绝对定位精度	-	arc sec	±3
重复定位精度	-	arc sec	<2
其他信息			
工作气压 ⑦	-	bar	5.5
绝缘等级	B级绝缘(130°C)		
防护等级	IP00		
符合国际标准	RoHS, CE		
环境温度	工作温度	18°C至22°C 最佳工作温度20±0.5°C	
	储藏温度	15°C至25°C ⑧	
环境湿度	工作湿度	相对湿度20%至60%(无冷凝)	
	储藏湿度	相对湿度10%至70%(无冷凝)	
推荐工作环境	室内(无阳光直射) 无腐蚀性气体、易燃气体、油雾或粉尘		

■ 转矩-转速曲线



- ① 测试时环境温度为25°C，取决于散热环境。缩写：NC-自然冷却。
- ② 电阻测量采用直流电流。
- ③ 电感测量频率为1kHz。
- ④ 回转精度基于固定负载和稳定温度环境。
- ⑤ 气体进入转台前必须经过至少1μm过滤等级的过滤器。如无通气，转台静止转动。仅当气压稳定时转台才可转动。
- ⑥ 由储藏环境取出使用前，需在使用环境下静置24h，并在静置过程中通如额定压力气体，防止缓霜凝露。
- ⑦ 相关参数规格如有变动，恕不另行通知。

■ 尺寸图

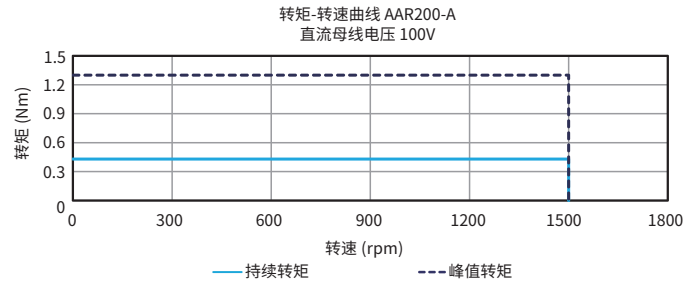


AAR-A 系列

AAR200-A

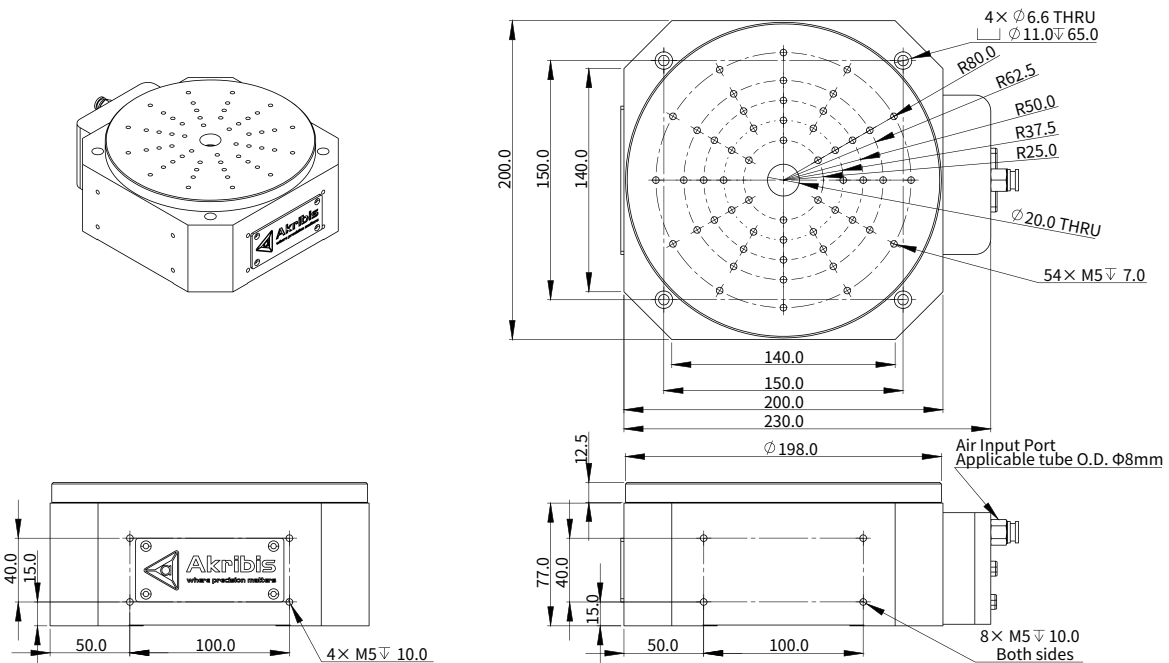
性能参数	符号	单位	值
持续转矩 (NC)@130°C ①	T _{cw}	Nm	0.43
峰值扭矩	T _{pk}	Nm	1.3
转矩常数 ±10%	K _t	Nm/Arms	0.18
反电势常数 ±10%	K _e	Vpeak/rpm	0.015
电机常数 @25°C	K _m	Nm/Sqrt(W)	0.11
相间电阻 (L-L) @25°C ±10% ②	R ₂₅	Ohms	1.92
相间电感 (L-L) ±20% ③	L	mH	0.54
电气时间常数	τ _e	ms	0.28
持续电流 (NC)@100°C ①	I _{cn}	Arms	2.4
峰值电流	I _{pk}	Arms	7.2
持续热功率 (NC)@100°C ①	P _{cn}	W	21.4
最高线圈温度	T _{max}	°C	100
热耗散常数 (NC) ①	K _{thn}	W/°C	0.285
最高母线电压	U _{bus}	Vdc	100
极数	2P	-	8
最高转速 @持续转矩 (100V)	Ω _{max}	rpm	1500
最高转速 @峰值扭矩 (100V)	Ω _{max}	rpm	1500
机械参数			
总质量	m _w	kg	10
转动惯量	J _r	kg·m ²	0.0106
轴线回转精度 ④	-	μm	<0.1
径向回转精度 ④	-	μm	<0.1
角摆 ④	-	arc sec	0.7
最大轴向载荷	-	kg	31
最大径向载荷	-	kg	15
最大扭矩载荷	-	Nm	10
编码器参数			
增量式光学编码器 (SIN/COS)	-	lines/rev	8192
误差补偿后的绝对定位精度	-	arc sec	±2
重复定位精度	-	arc sec	<1
其他信息			
工作气压 ⑤	-	bar	5.5
绝缘等级	B级绝缘(130°C)		
防护等级	IP00		
符合国际标准	RoHS, CE		
环境温度	工作温度	18°C至22°C 最佳工作温度20±0.5°C	
	储藏温度	15°C至25°C ⑥	
环境湿度	工作湿度	相对湿度20%至60%(无冷凝)	
	储藏湿度	相对湿度10%至70%(无冷凝)	
推荐工作环境	室内(无阳光直射) 无腐蚀性气体、易燃气体、油雾或粉尘		

■ 转矩-转速曲线



- ① 测试时环境温度为 25°C，取决于散热环境。缩写：NC-自然冷却。
 - ② 电阻测量采用直流电流。
 - ③ 电感测量频率为 1kHz。
 - ④ 回转精度基于固定负载和稳定温度环境。
 - ⑤ 气体进入转台前必须经过至少 1μm 过滤等级的过滤器。如无通气，转台静止转动。仅当气压稳定时转台才可转动。
 - ⑥ 由储藏环境取出使用前，需在使用环境下静置 24h，并在静置过程中通如额定压力气体，防止缓霜凝露。
- 相关参数规格如有变动，恕不另行通知。

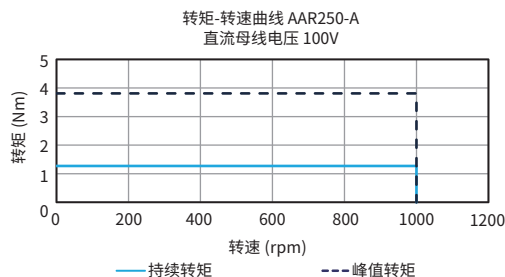
■ 尺寸图



AAR250-A

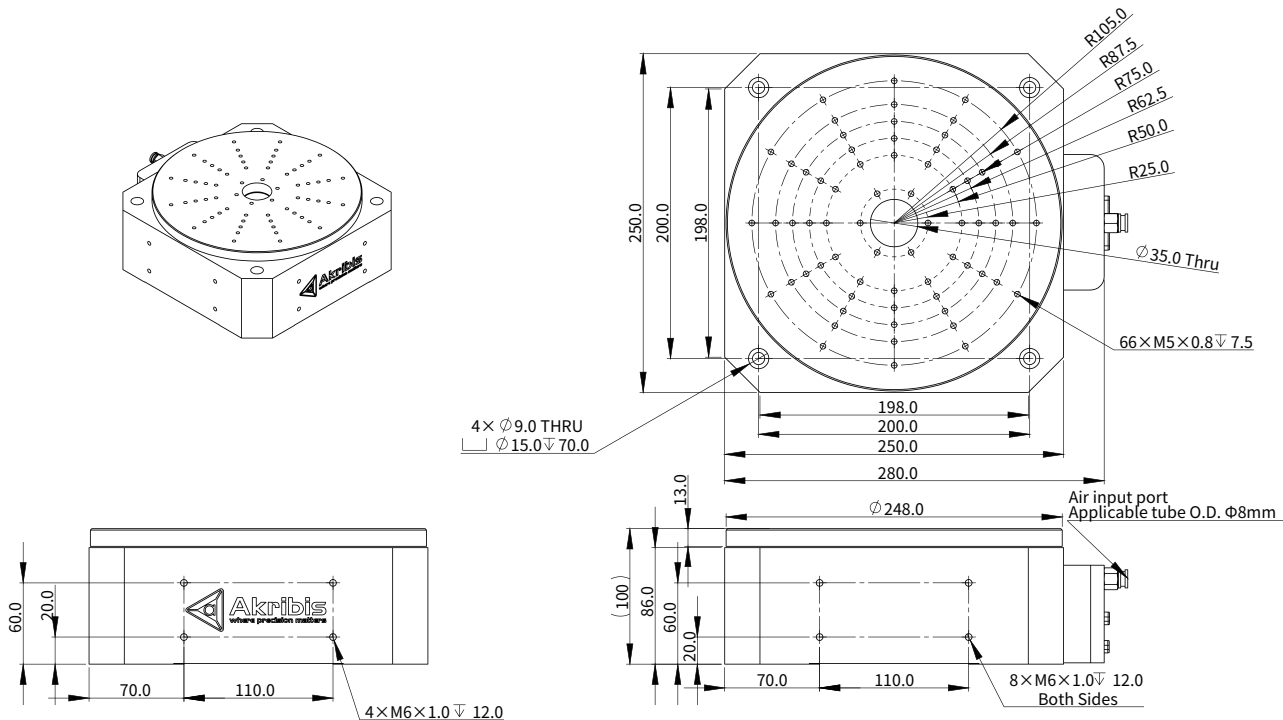
性能参数	符号	单位	值
持续转矩 (NC)@130°C ①	T _{cw}	Nm	1.27
峰值扭矩	T _{pk}	Nm	3.81
转矩常数 ±10%	K _t	Nm/Arms	0.405
反电势常数 ±10%	K _e	Vpeak/rpm	0.346
电机常数 @25°C	K _m	Nm/Sqrt(W)	0.27
相间电阻 (L-L) @25°C ±10% ②	R ₂₅	Ohms	1.52
相间电感 (L-L) ±20% ③	L	mH	0.50
电气时间常数	τ _e	ms	0.33
持续电流 (NC)@100°C ①	I _{cn}	Arms	3.1
峰值电流	I _{pk}	Arms	9.4
持续热功率 (NC)@100°C ①	P _{cn}	W	29.0
最高线圈温度	T _{max}	°C	100
热耗散常数 (NC) ①	K _{thn}	W/°C	0.39
最高母线电压	U _{bus}	Vdc	100
极数	2P	-	14
最高转速 @持续转矩 (100V)	Ω _{max}	rpm	1000
最高转速 @峰值扭矩 (100V)	Ω _{max}	rpm	1000
机械参数			
总质量	m _w	kg	15
转动惯量	J _r	kg·m ²	0.0271
轴线回转精度 ④	-	μm	<0.1
径向回转精度 ④	-	μm	<0.25
角摆 ④	-	arc sec	0.5
最大轴向载荷	-	kg	66
最大径向载荷	-	kg	35
最大扭矩载荷	-	Nm	30
编码器参数			
增量式光学编码器 (SIN/COS)	-	lines/rev	11840
误差补偿后的绝对定位精度	-	arc sec	±2
重复定位精度	-	arc sec	<1
其他信息			
工作气压 ⑤	-	bar	5.5
绝缘等级	B级绝缘(130°C)		
防护等级	IP00		
符合国际标准	RoHS, CE		
环境温度	工作温度	18°C至22°C 最佳工作温度20±0.5°C	
	储藏温度	15°C至25°C ⑥	
环境湿度	工作湿度	相对湿度20%至60%(无冷凝)	
	储藏湿度	相对湿度10%至70%(无冷凝)	
推荐工作环境	室内(无阳光直射) 无腐蚀性气体、易燃气体、油雾或粉尘		

■ 转矩-转速曲线



- ① 测试时环境温度为25°C，取决于散热环境。缩写：NC-自然冷却。
 - ② 电阻测量采用直流电流。
 - ③ 电感测量频率为1kHz。
 - ④ 回转精度基于固定负载和稳定温度环境。
 - ⑤ 气体进入转台前必须经过至少1μm过滤等级的过滤器。如无通气，转台静止转动。仅当气压稳定时转台才可转动。
 - ⑥ 由储藏环境取出使用前，需在使用环境下静置24h，并在静置过程中通如额定压力气体，防止缓霜凝露。
- 相关参数规格如有变动，恕不另行通知。

■ 尺寸图

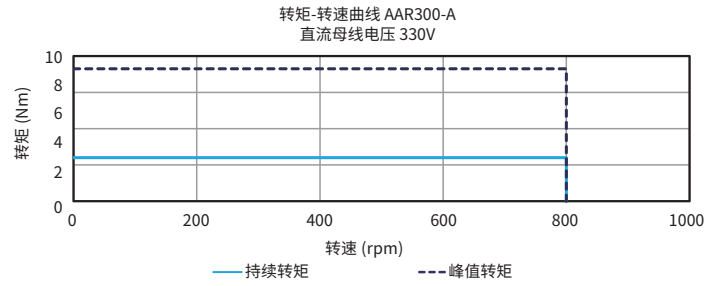


AAR-A 系列

AAR300-A

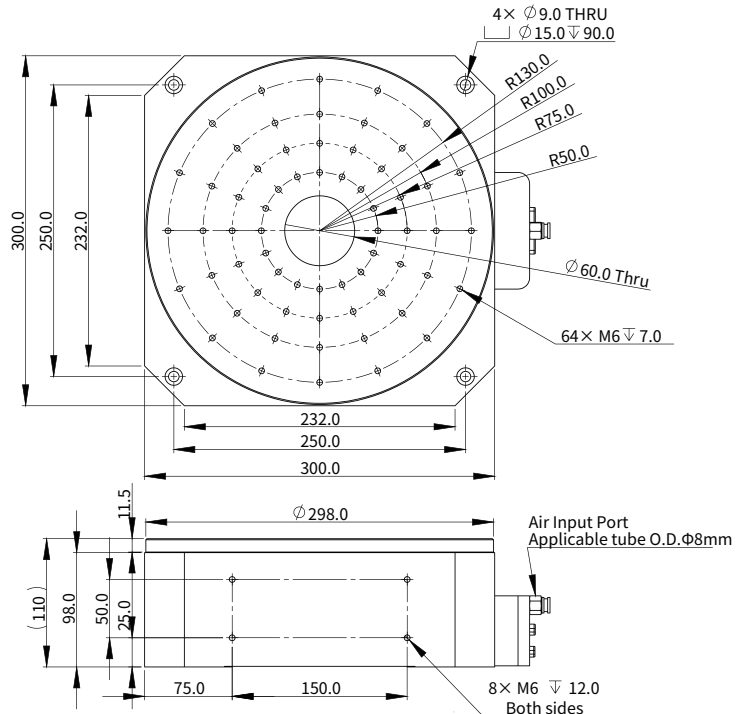
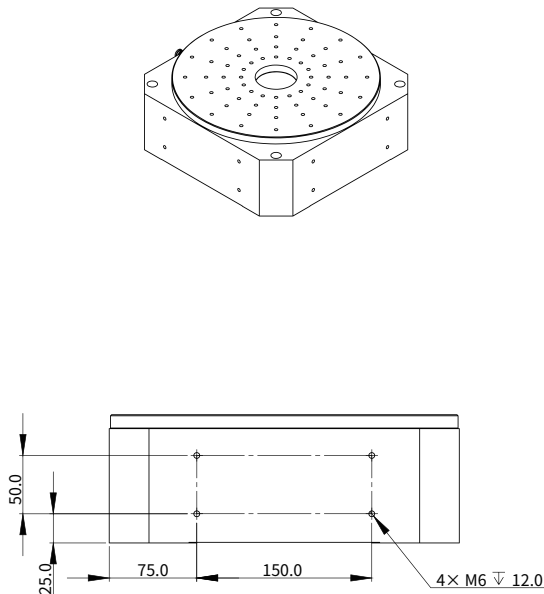
性能参数	符号	单位	值
持续转矩 (NC)@130°C ①	T _{cw}	Nm	2.4
峰值扭矩	T _{pk}	Nm	7.3
转矩常数 ±10%	K _t	Nm/Arms	0.948
反电势常数 ±10%	K _e	Vpeak/rpm	0.081
电机常数 @25°C	K _m	Nm/Sqrt(W)	0.39
相间电阻 (L-L) @25°C ±10% ②	R ₂₅	Ohms	3.92
相间电感 (L-L) ±20% ③	L	mH	1.64
电气时间常数	τ _e	ms	0.42
持续电流 (NC)@100°C ①	I _{cn}	Arms	2.6
峰值电流	I _{pk}	Arms	7.7
持续热功率 (NC)@100°C ①	P _{cn}	W	49.7
最高线圈温度	T _{max}	°C	100
热耗散常数 (NC) ①	K _{thn}	W/°C	0.66
最高母线电压	U _{bus}	Vdc	600
极数	2P	-	28
最高转速 @持续转矩 (100V)	Ω _{max}	rpm	800
最高转速 @峰值扭矩 (100V)	Ω _{max}	rpm	800
机械参数			
总质量	m _w	kg	25
转动惯量	J _r	kg·m ²	0.052
轴线回转精度 ④	-	μm	<0.1
径向回转精度 ⑤	-	μm	<0.25
角摆 ⑥	-	arc sec	0.5
最大轴向载荷	-	kg	100
最大径向载荷	-	kg	50
最大扭矩载荷	-	Nm	45
编码器参数			
增量式光学编码器 (SIN/COS)	-	lines/rev	18000
误差补偿后的绝对定位精度	-	arc sec	±2
重复定位精度	-	arc sec	<1
其他信息			
工作气压 ⑦	-	bar	5.5
绝缘等级	B级绝缘(130°C)		
防护等级	IP00		
符合国际标准	RoHS, CE		
环境温度	工作温度	18°C至22°C 最佳工作温度20±0.5°C	
	储藏温度	15°C至25°C ⑧	
环境湿度	工作湿度	相对湿度20%至60%(无冷凝)	
	储藏湿度	相对湿度10%至70%(无冷凝)	
推荐工作环境	室内(无阳光直射) 无腐蚀性气体、易燃气体、油雾或粉尘		

■ 转矩-转速曲线



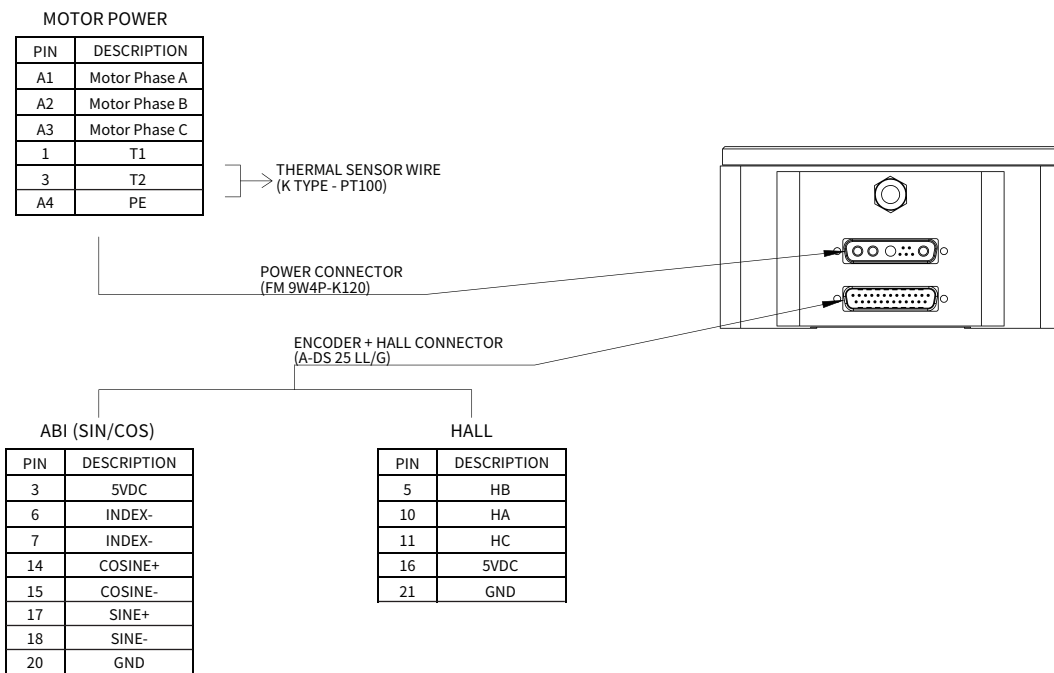
- ① 测试时环境温度为 25°C，取决于散热环境。缩写：NC-自然冷却。
- ② 电阻测量采用直流电流。
- ③ 电感测量频率为 1kHz。
- ④ 回转精度基于固定负载和稳定温度环境。
- ⑤ 气体进入转台前必须经过至少 1μm 过滤等级的过滤器。如无通气，转台静止转动。仅当气压稳定时转台才可转动。
- ⑥ 由储藏环境取出使用前，需在使用环境下静置 24h，并在静置过程中通如额定压力气体，防止缓霜凝露。
- 相关参数规格如有变动，恕不另行通知。

■ 尺寸图



注：转台二维图中标有“()”的高度尺寸会根据是否通压缩空气、是否回转运动而发生变化。

电机接线图



订购规则

AAR150-A-080-N-KX-M-HD-000-XW-10-R4A9-000

电机型号:

AAR150-A
AAR200-A
AAR250-A
AAR300-A

电机高度:

080
090
100
110

冷却方式:

N

温度传感器:

KX = PT100(RTD)

绕组接法:

M

设计控制代码:

000

编码器:

R4A9

回转误差:

10/25

电源线:

XW

线长:

000

传感器线:

HD

- ① N = 自然冷却
- ② M = 中速绕组
- ③ HD = 内置霍尔传感器, 出线配有D-Sub接头
- ④ XW = 无电磁环, 出线配有9W4公接头
- ⑤ 10/25 = 轴向误差 100/250nm 径向误差 100/250 nm
- ⑥ 000 = 标准型号 (更多选项, 请咨询cust-service@akribis-sys.cn)